



Gets you there.

# LONGRUNNER TELESATTELAUFLIEGER



# INNOVATION THAT GETS YOU THERE

Natürlich müssen alle Technologiehersteller innovativ sein. Aber wir forschen nicht um der Innovation willen. Wir entwickeln, um bahnbrechende Entwicklungen zu erreichen. Entwicklungen, die unsere Auflieger mit zu den besten auf dem Markt machen. Deshalb haben unsere Auflieger die vielfältigsten Möglichkeiten, die größte Manövrierfähigkeit, die geringsten Kosten und die höchste Zuverlässigkeit. Wir glauben, unsere Kunden und die Kunden unserer Kunden verdienen es, dass ihre straßengebundenen Spezialtransporte reibungslos und erfolgreich verlaufen. Jeden Tag! Unsere neueste Entwicklung ist der TELETRAILER LONGRUNNER. Eine neue Generation von leichten, Telesattelaulliegern. Und wie der Name schon sagt, ist der LONGRUNNER speziell für den Transport von selbsttragenden langen Ladungen, für lange Strecken mit den niedrigsten Betriebskosten auf lange Sicht konzipiert.

Nootboom. Gets you there.





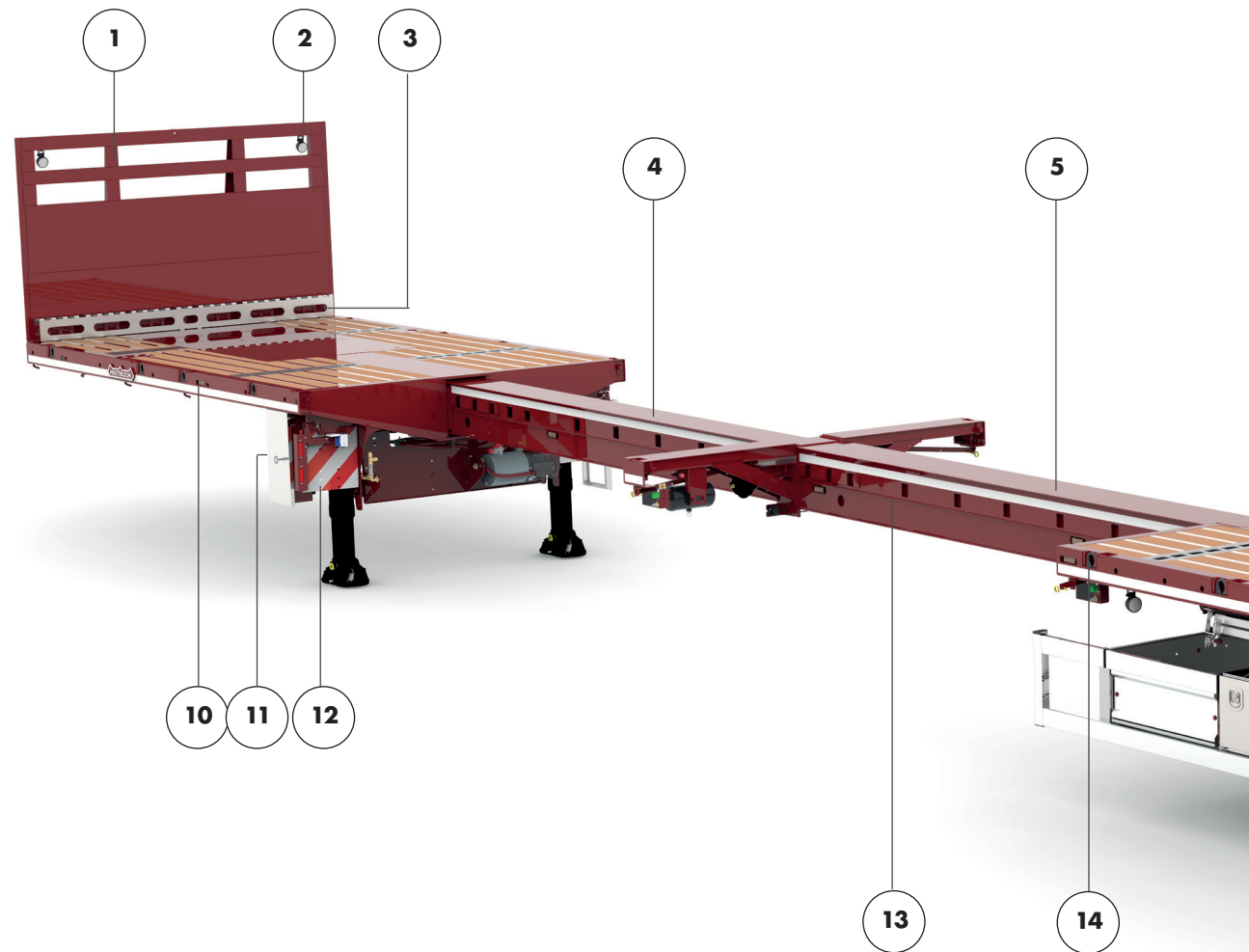
## Vorteile TELETRAILER LONGRUNNER

Der TELETRAILER LONGRUNNER ist die neueste Generation von leichten, teleskopierbaren Telesattelauflegern von Nootboom. Erhältlich mit 2 oder 3 hydraulisch zwangsgelenkten Achsen und mit einer einfach oder doppelt teleskopierbaren Ladefläche bis zu einer maximalen Länge von 30 m. Der LONGRUNNER eignet sich besonders für den Transport von langen selbsttragenden Ladungen, wie z. B. Stahl- und Betonkonstruktionen. Aber auch für den Transport von Containern. Der neueste Nootboom LONGRUNNER trägt zu maximaler Transporteffizienz und minimalen Betriebskosten bei.

- Einfach und doppelt teleskopierbar (max. 30 m)
- TÜV-zertifizierte Stirnwand in 9 Varianten
- Elektronische Luftfederung mit Smartboard-Steuerung
- Hervorragende Manövrierfähigkeit durch hydraulische Drehschemellenkung
- Hydraulisch zwangsgelenkte Achsen mit zusätzlicher manueller Lenkung
- Leichtes Fahrwerk durch den Einsatz von hochwertigem Stahl
- Ladehöhe ab 1145 mm
- Standard ausgerüstet mit 10 t Achsen
- Sattellast 19t oder 23t
- Lieferbar mit verschiedenen Reifenabmessungen
- Leergewicht ab 7.300 kg

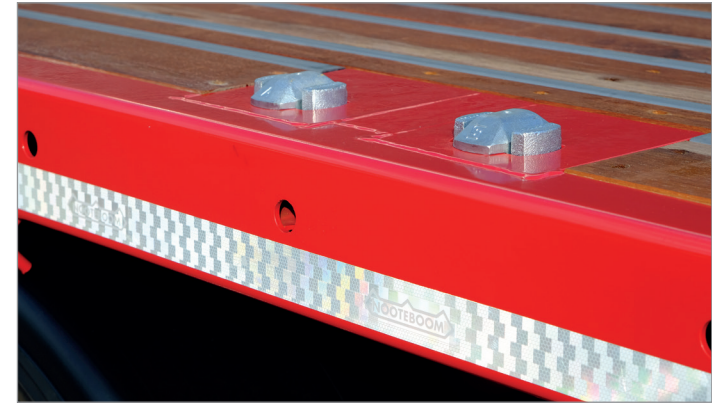
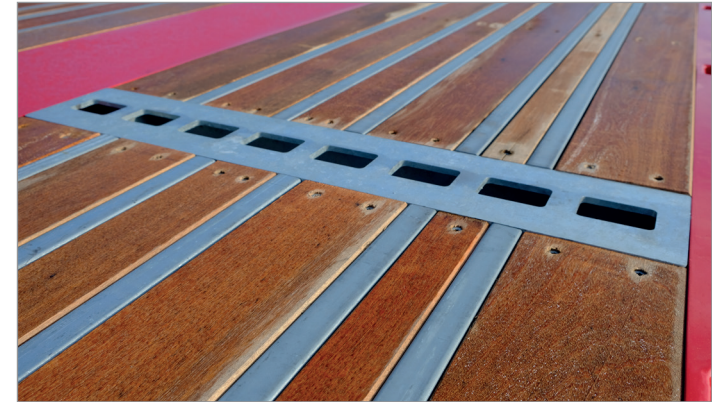
Gets you there.

- ① TÜV zertifizierte Stirnwand (9 Varianten verfügbar)
- ② LED-Arbeitslampen
- ③ Rungenabstellung
- ④ Ladefläche und Teleskopträger mit Vorspannung
- ⑤ Teleskopierbare Ladefläche (Einzel- oder Doppelt)
- ⑥ Hartholz Boden mit Omega-Profilen
- ⑦ Twistlocks für 20' und 40' Container
- ⑧ Querreihen Rungentaschen zur Ladungssicherung
- ⑨ Rungentaschen in den Seitenprofilen
- ⑩ Mitblinkende (Änderung Fahrtrichtung) LED Seitenmarkierungsleuchten
- ⑪ Steuerkasten für Hydraulik- Lenkung
- ⑫ Einstellbare Warntafeln mit LED-Leuchten
- ⑬ Fahrgestell voll thermisch spritzverzinkt
- ⑭ 8t TÜV zertifizierte Zurrösen (LC=8000 daN)
- ⑮ Rungenabstellung
- ⑯ Abschließbarer rostfreier Stahl Kasten
- ⑰ SAF- oder BPW-Achsen (Scheibenbremsen optional)
- ⑱ Bedienung Luftfederung (Liftachse + Smartboard optional)
- ⑲ Verschiedene Reifentypen (Einzel- oder Doppelmontage)
- ⑳ Hydraulisch zwangsgelenkte Achsen
- ㉑ Einstellbare Leiter
- ㉒ Hella EasyCon Beleuchtungsanlage (Glühlampen Heckleuchten optional)
- ㉓ Ausziehbare Warntafel für Überlänge mit LED Leuchte





Gets you there.



# Programm TELETRAILER LONGRUNNER

Typ	Sattelast	Achslast	Gesamtgewicht	Leergewicht	Nutzlast	Ladeflächenlänge ein- ausgeschoben
TELE-39-02V	19.0	2x10.0	39.0	7.3	31.7	11.700 - 17.700

Typ	Sattelast	Achslast	Gesamtgewicht	Leergewicht	Nutzlast	Ladeflächenlänge ein- ausgeschoben
TELE-49-03V	19.0	3x10.0	49.0	9.0	40.0	13.500 - 21.500
TELE-53-03V	23.0	3x10.0	53.0	10.5	42.5	13.500 - 21.500

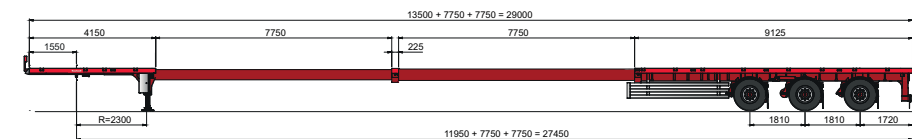
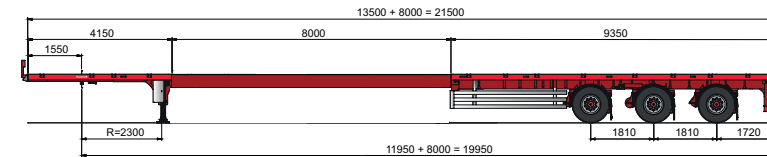
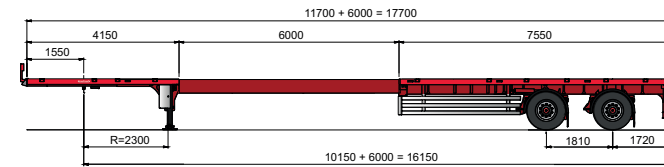
Typ	Sattelast	Achslast	Gesamtgewicht	Leergewicht	Nutzlast	Ladeflächenlänge ein- ausgeschoben
TELE-49-03V(V)	19.0	3x10.0	49.0	9.3	39.7	13.500 - 29.225
TELE-53-03V(V)	23.0	3x10.0	53.0	10.9	42.1	13.500 - 29.225

Abmessungen in mm, Gewichte in Tonnen bis 80km/h.

## REIFENTYPEN LONGRUNNER

Reifen	Montage	Achslast	Achsen	Bremsen	Ladehöhe	Höhenausgleich
385/65R22.5	Einfach	10t	SAF/BPW	Trommel/Scheibe	from 1.356	-80/+160
275/70R22.5	Zwilling	10t	SAF/BPW	Trommel	from 1.358	-80/+160
435/50R19.5	Einfach	10t	SAF/BPW	Trommel/Scheibe	from 1.219	-80/+160
245/75R17.5	Zwilling	10t	SAF/BPW	Trommel	from 1.145	-80/+160

Abmessungen in mm, Gewichte in Tonnen. Ladehöhe in Fahrstellung.

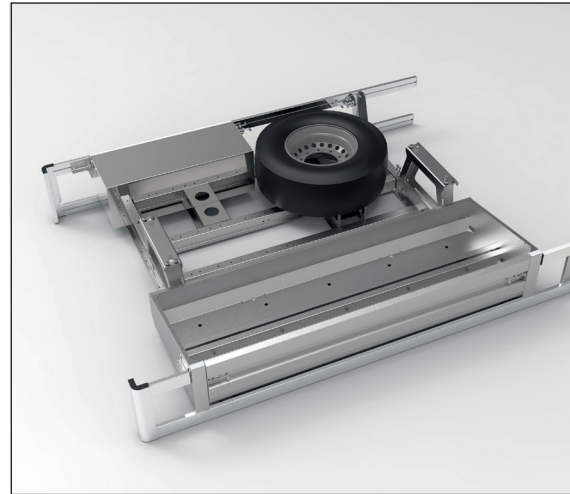


## STAUFÄCHER & WERKZEUGKISTEN

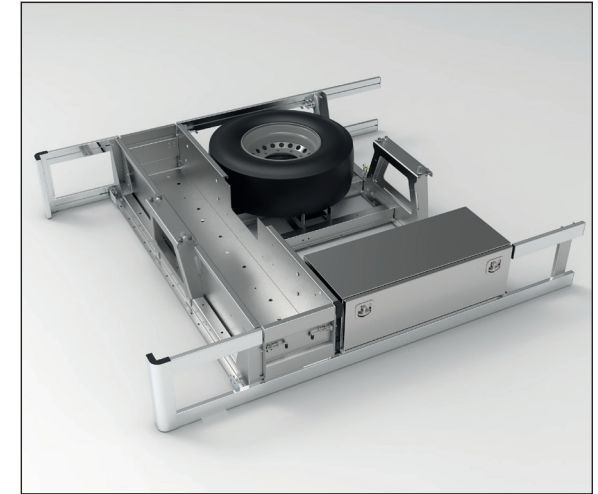
Nootboom bietet verschiedene Aufbewahrungsmöglichkeiten für die sichere und einfache Lagerung von Unterlegkeilen und anderen losen Teilen, darunter offene Staufächer und abschließbare Edelstahl-Werkzeugkisten. Diese sind unter der Ladefläche montiert. Je nach Aufliegertyp und gewünschter Ladeflächenlänge ist der Unterbau in verschiedenen Größen erhältlich. Innerhalb der gewählten Größe bestimmt der Kunde selbst die Ausgestaltung des offenen Staufaches, der Werkzeugkiste und/oder des Reserveradhalters. Die Tabelle und die Zeichnungen zeigen, welche Arten von Unterkonstruktionen zur Verfügung stehen und welche Kombinationen gewählt werden können.

### ABMESSUNGEN DER STAUFÄCHER UND WERKZEUGKISTEN

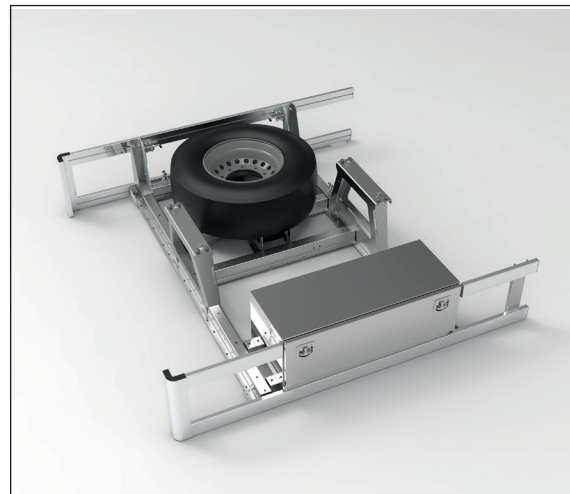
	Länge	Breite	Höhe
Offenes Staufach links/rechts	2.570mm	900mm	410mm
	2.120mm	900mm	410mm
	1.670mm	900mm	410mm
Offenes Staufach quer	980mm	2.440mm	380mm
	530mm	2.440mm	380mm
Edelstahl Werkzeugkiste	1.200mm	500mm	400mm
Reserveradhalter	(Je nach Reifengröße)		



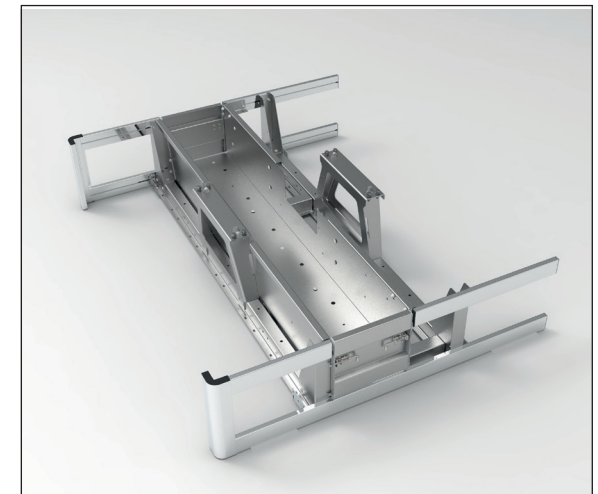
Standard-Ladeflächenlänge



Plattformlänge -450mm



Plattformlänge -900mm



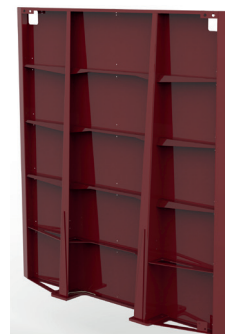
Plattformlänge -1350mm





## TÜV-ZERTIFIZIERTE STIRNWAND

Für den LONGRUNNER hat Nootboom eine komplett neue TÜV-zertifizierte Stirnwand in 9 Varianten entwickelt. Diese Stirnwände erfüllen den höchsten Standard auf dem Markt (Ladungssicherungszertifikat NEN-EN 12642 Code XL). Sie sind stabil genug, um mindestens 50% der Nutzlast, bis zu maximal 25 Tonnen zurückzuhalten. Ganz schön sicher!



### ABMESSUNGEN HÖHE STIRNWAND

Geschlossen	Gitter	Totaal
1.000mm	-	1.000mm
1.500mm	-	1.500mm
2.000mm	-	2.000mm
2.500mm	-	2.500mm



### ABMESSUNGEN HÖHE STIRNWAND

Geschlossen	Gitter	Totaal
1.000mm	500mm	1.500mm
1.500mm	250mm	1.750mm
1.500mm	500mm	2.000mm
2.000mm	250mm	2.250mm
2.000mm	500mm	2.500mm



### **BLINKENDE SEITENMARKIERUNGSLEUCHTEN**

Der LONGRUNNER ist serienmäßig mit LED-Seitenmarkierungsleuchten im Außenrahmenprofil und optional in den Teleskopen ausgestattet. Die hinteren Seitenmarkierungsleuchten blinken beim Abbiegen und eingeschaltetem Warnblinklicht und tragen zu einer erhöhten Verkehrssicherheit bei. Nootboom erfüllt damit schon jetzt künftige Regelungen zur Seitenbeleuchtung.

### **ACHSEN & BREMSSYSTEM**

Der TELETRAILER LONGRUNNER ist in verschiedenen Reifengrößen in Kombination mit SAF- oder BPW-Achsen erhältlich. Der Auflieger ist serienmäßig mit Trommelbremsen ausgestattet. Optional können Scheibenbremsen gewählt werden.

### **BEDIENFELD LUFTFEDERUNG**

Der LONGRUNNER ist serienmäßig mit einer elektronischen Luftfederung mit Handbedienhebel ausgestattet. Optional ist eine Wabco Liftachssteuerung oder ein Wabco Smartboard erhältlich. Mit dem Smartboard können verschiedene Funktionen wie Heben/Senken, Auslesen von Achslasten, Einstellen einer zweiten Fahrhöhe, Kilometerzähler und Liftachssteuerung ausgeübt werden.



## RUNGENAUFBEWAHRUNG

Zur Aufbewahrung der Rungen kann der LONGRUNNER mit einer abnehmbaren, verzinkten Rungenaufbewahrung an der Rückseite der Stirnwand ausgestattet werden. Dies bietet Platz für bis zu 26 stehende Rungen. Alternativ wählbar ist eine Rungenabstellung links und rechts unter der Ladefläche.



## HYDRAULISCH GELENKTE ACHSEN

Der LONGRUNNER ist serienmäßig mit hydraulisch zwangsgelenkten Achsen inklusive manueller Lenkung und dem ASA-Ausrichtungssystem ausgestattet. Mit einem sehr großen Lenkwinkel von über 50 Grad bietet der LONGRUNNER mehr Transporteffizienz, weniger Reifenverschleiß und eine hervorragende Wendigkeit.



## LÄNGENMARKIERUNGSTAFEL

Der LONGRUNNER kann mit einer ausziehbaren und abnehmbaren Längenmarkierungstafel mit LED-Leuchte zur Kennzeichnung von hinten überhängender Ladung ausgestattet werden. Die Längenmarkierungstafel ist um ca. 2.500 mm ausziehbar.

**Nooteboom Trailers B.V.**

Nieuweweg 190, 6603 BV Wijchen, Nederland  
Tel. +31 24 6488864, E-mail [info@nooteboom.com](mailto:info@nooteboom.com)  
[www.nooteboom.com](http://www.nooteboom.com)



Gets you there.